

TRS 300P

it

Il modulo fotovoltaico TORRI SOLARE™ TRS 300P è composto da 72 celle di silicio policristallino connesse in serie. Il vettore di celle è incapsulato verso l'esterno con vetro temprato di spessore 4mm e da una pellicola multistrato di Tedlar bianco con eccellenti caratteristiche elettriche, chimiche e meccaniche. Il sandwich viene incapsulato sottovuoto ad elevata temperatura tra più strati di EVA in modo da conservare negli anni l'elevata efficienza del modulo. La particolare sezione della cornice garantisce l'elevata resistenza meccanica del telaio, realizzato in alluminio anodizzato. Sul retro è montata la scatola di giunzione contenente 3 diodi di bypass, il modulo viene fornito con 2000mm di cavo preassemblato con connettori Tyco.

CARATTERISTICHE TECNICHE / TECHNICAL CHARACTERISTICS

TIPO CELLE / CELL TYPE		SI POLICRISTALLINO / SI POLYCRYSTALLINE
TIPO MODULO / MODULE TYPE		VETRO-TEDLAR BIANCO / WHITE TEDLAR GLASS
LUNGHEZZA / LENGHT	[mm]	1979
LARGHEZZA / WIDHT	[mm]	998
SPESSORE / THICKNESS	[mm]	35
PESO / WEIGHT	[kg]	24±3
NUMERO DI CELLE IN SERIE / CELLS ON SERIES		72
DIMENSIONE CELLE / CELLS DIMENSIONS	[mm]	156 X 156
SPESSORE VETRO TEMPRATO / TEMPERED GLASS THICKNESS	[mm]	4
CARICO MECCANICO / MECHANICAL LOAD	[kg/m2]	540

CARATTERISTICHE ELETTRICHE* / ELECTRICAL CHARACTERISTICS*

		TRS 300P
POTENZA DI PICCO (WP)		300 W
CORRENTE DI CORTO CIRCUITO (ISC)	[A]	8,602
TENSIONE A CIRCUITO APERTO (VOC)	[V]	45,072
TENSIONE AL PUNTO DI MASSIMA POTENZA (VMP)	[V]	37,728
TENSIONE NOMINALE	[V]	40
CORRENTE AL PUNTO DI MASSIMA POTENZA (IMP)	[A]	8,080
COEFFICIENTE DI TEMPERATURA DELLA CORRENTE DI CORTO CIRCUITO	α	0,05% / °C
COEFFICIENTE DI TEMPERATURA DELLA TENSIONE DI CIRCUITO APERTO	β	-0,125V / °C
COEFFICIENTE DI TEMPERATURA DELLA POTENZA MASSIMA	δ	-0,44% / °C
EFFICIENZA MODULO	[%]	15,19
TENSIONE MASSIMA DI SISTEMA	[V]	1000
TEMPERATURA OPERATIVA	[°C]	da -40 a +85
NOCT		43,2°C

*STC(standard test conditions) : 1000W/m2 , AM 1.5, 25°C
Le specifiche possono variare in qualsiasi momento senza alcun preavviso

*STC (standard test condition) 1000W/m², AM 1.5, 25°C
Specifications can change in every moment without notice

TOLLERANZA SELEZIONATA RISPETTO ALLA POTENZA NOMINALE / TOLERANCE ON POWER OUTPUT [-0Wp/+5Wp]

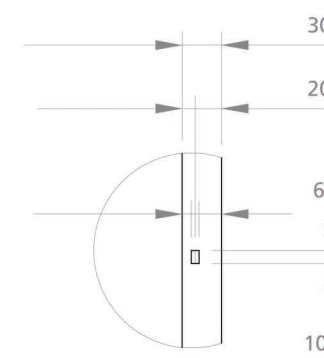
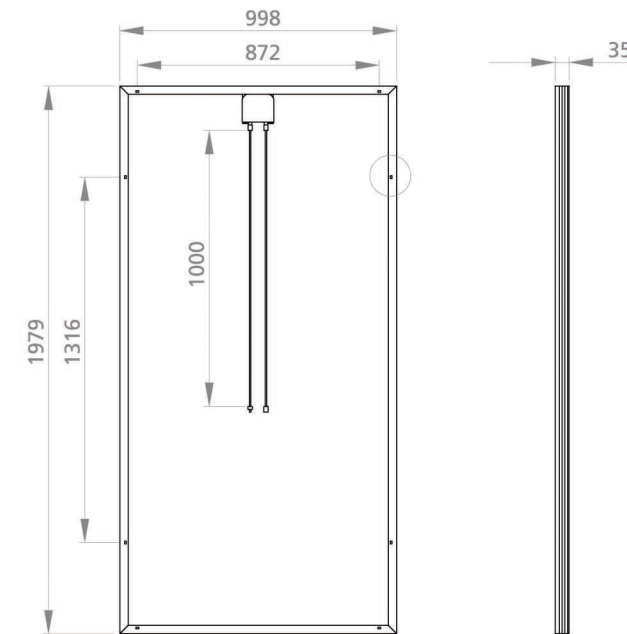
TOLLERANZA GENERALE SUI VALORI ELETTRICI DICHIARATI +/- 3%

en

Photovoltaic module TORRI SOLARE™ TRS 300P is made of 72 cells of polycrystalline silicon connected in series. The vector of cells is encapsulate to outside with a tempered glass of thickness of 4mm and of a multilayer film of white tedlar with excellent electric, chemical and mechanical characteristics. Sandwich is encapsulate in a vacuum at high temperature between more layers of EVA in order to preserve the high efficiency of the module through the years. The particular section of the frame guarantee the elevated mechanical resistance of the loom, realized in anodize aluminium. On the back is mounted the junction box that contains 3 diodes of bypass, module is supply with 2000 mm of preassemble cable with Tyco connectors.

TRS 300P

MADE IN ITALY



CORNICE XSE / XSE FRAME



ISO 9001

ISO 14001
OHSAS 18001

CERTIFICATO DI
REAZIONE AL FUOCO

OPZIONI / OPTIONS

- › sfondo nero / blu / trasparente
- › cornice XSE (rivestimento in materiale plastico), ulteriore garanzia di resistenza alla nebbia salina
- › frameless (solo laminato, senza cornice)
- › cornici verniciate nero

- › black / blue / transparent background
- › XSE frame (covered in plastic material) further of resistance at saline fog.
- › frameless
- › black frames



DISPONIBILE DAL TUO
DISTRIBUTORE ELETTRICO DI FIDUCIA



GARANZIE / GUARANTEES

- › 10 anni sulla potenza erogata $\geq 90\%$
- › 25 anni sulla potenza erogata $\geq 80\%$.
- › 10 anni sui difetti di produzione. / estendibile fino a 15 anni.
- › Flash Report Eseguito ed allegato ad ogni modulo fotovoltaico.
- › 10 years on power output $\geq 90\%$
- › 25 years on power output $\geq 80\%$
- › 10 years warranty on the product
- › Flash Report made and joint to every photovoltaic module

cobat

